

# Installationsvejledning

## Vonge-Kollemorten Fællesvarme A.M.B.A.

c/o Kenneth Larsen  
Kollemortenvej 13, Kollemorten  
7323 Give  
CVR. Nr. 43608940  
E-mail: Larsen2490@gmail.com  
Tel.: 61972348

Hjemmeside: <https://green-project.dk/vonge-kollemorten/>

Vedtaget af bestyrelsen den 28.08.2024  
Ikrafttrædelse den 28.08.2024  
Anmeldt til Forsyningstilsynet inden ikrafttrædelse.

# INDHOLD

1 INDLEDNING OG LOVGIVNING .....	1
1.1 Autorisation .....	1
1.2 Henvisninger til lovgivning mm. ....	2
2 TILSLUTNINGSTYPE VED ALMINDELIGE TILSLUTNINGER (PARCELHUSE) (<50 KW).....	3
2.1 Varmeinstallationens tilslutningstype ved almindelige tilslutninger (<50 kW) .....	3
2.2 Brugsvandsinstallationens tilslutningstype ved almindelige tilslutninger (<50 kW).....	3
2.3 PI-diagram ved almindelige tilslutninger (<50 kW) .....	3
2.3.1 Indirekte anlæg med gennemstrømningsvandvarmer (<50kW) .....	3
3 TILSLUTNINGSTYPE OG SÆRLIGE KRAV VED STØRRE TILSLUTNINGER (>50 KW) .....	5
3.1 Varmeinstallationens tilslutningstype ved større tilslutninger (>50 kW) .....	5
3.2 Brugsvandsinstallationens tilslutningstype ved større tilslutninger (>50 kW) .....	5
3.3 Tilslutningstype og krav i ejendomme med flere bolig- eller erhvervsenheder .....	5
3.4 PI-diagram ved større tilslutninger (>50 kW).....	5
3.4.1 Indirekte anlæg med gennemstrømningsvandvarmer (>50kW) .....	6
3.4.2 Indirekte anlæg med varmtvandsbeholder (>50kW) .....	7
3.4.3 Direkte anlæg med opblanding og gennemstrømningsvandvarmer (>50kW) .....	8
3.4.4 Direkte anlæg med opblanding og varmtvandsbeholder (>50kW) .....	9
3.5 Tilslutning af kaloriferer, ventilationsvarmeplader og lignende .....	9
4 DIMENSIONERINGSGRUNDLAG FOR TILSLUTNINGSARRANGEMENTET .....	11
4.1 Fjernvarmeselskabets leveringsforhold.....	11
4.2 Dimensionerende temperaturer og tryk.....	12
5 KRAV TIL UDFØRELSEN AF TILSLUTNINGSARRANGEMENTET .....	14
5.1 Placering af tilslutningsarrangementet .....	14
5.2 Generelle krav.....	14
5.3 Placering og installation af afregningsmåleren.....	15
5.3.1 Lækageovervågning .....	16

5.3.2 Afregningsmåler med batteri .....	17
<b>5.4 Komponentkrav – snavssamler, afspærringsventiler, mv. ....</b>	<b>17</b>
<b>5.5 Fremløbstemperaturstyring / vejrkompensering .....</b>	<b>17</b>
<b>5.6 Interne rørledninger og samlinger.....</b>	<b>18</b>
<b>5.7 God afkøling (lav returtemperatur) skal prioriteres .....</b>	<b>18</b>
<b>6 TRYKPRØVNING, SYN, IDRIFTSÆTTELSE OG INDREGULERING .....</b>	<b>19</b>
<b>6.1 Trykprøvning og tæthedskontrol.....</b>	<b>19</b>
<b>6.2 Syn af tilslutningsarrangementet .....</b>	<b>19</b>
<b>6.3 Gennemskylning og påfyldning .....</b>	<b>20</b>
<b>6.4 Idriftsætning .....</b>	<b>20</b>
<b>6.5 Indregulering og funktionsafprøvning .....</b>	<b>20</b>
<b>6.6 Vejledning for brug, drift og vedligehold .....</b>	<b>21</b>
<b>7 FÆRDIGMELDING TIL SELSKABET .....</b>	<b>21</b>
<b>7.1 Plombering og dokumentation af afregningsmåler .....</b>	<b>21</b>
<b>8 ARBEJDE PÅ DE TEKNISKE INSTALLATIONER IFM. VEDLIGEHOLD MV. ....</b>	<b>21</b>
<b>8.1 Krav til væsentlige ombygninger og udskiftninger.....</b>	<b>22</b>
<b>8.2 Krav til mindre reparationer, udskiftning af rørfittings, mm. ....</b>	<b>22</b>
<b>8.3 Afmontering og gen-installation af afregningsmåleren .....</b>	<b>22</b>
<b>9 TEKNISKE DEFINITIONER.....</b>	<b>22</b>

## 1 Indledning og lovgivning

Denne Installationsvejledning er en del af aftaleforholdet mellem EJEREN og SELSKABET iht. Leve-  
ringsbestemmelser for fjernvarmelevering.

Enhver ny installation eller ændring af bestående tilslutningsarrangement for både direkte- og in-  
direkte anlæg, skal i tillæg til gældende lovgivning projekteres og udføres i overensstemmelse  
med denne Installationsvejledning.

Der er ligeledes supplerende krav til varmeinstallationerne i bygninger med direkte tilslutning  
f.eks. omkring trykprøvning.

Hvor der i denne Installationsvejledning er afvigelser eller yderligere krav i forhold til gældende  
lovgivning, skal Installationsvejledningen følges.

Det er bygningsejerens ansvar, at VVS-installatøren har fået udleveret og udfører installationerne  
iht. Denne Installationsvejledning.

Er kravene i lovgivningen eller Installationsvejledningen ikke efterlevet, kan SELSKABET af sikker-  
heds- og/eller driftsmæssige grunde kræve installationen ændret for EJERENS regning, inden til-  
slutningen kan finde sted.

SELSKABET er ligeledes berettiget til efter tilslutningen at opkræve ekstraomkostninger, der op-  
står i forbindelse med SELSKABETS afregningsmåler, hovedhaner, mv., hvis disse ikke er etableret  
efter SELSKABETS anvisninger, og dette besværliggør arbejde med komponenterne. Opmærksom-  
heden henledes her især på pladsforhold omkring afregningsmåler og hovedhaner.

### 1.1 Autorisation

SELSKABET stiller krav om, at etablering af og arbejde på tilslutningsarrangement samt på varme-  
installationer med direkte tilslutning skal udføres af en autoriseret VVS-installatør, da forkert ud-  
førte installationer eller brud kan medføre tab eller forurening af SELSKABETS fjernvarmevand.

Der skal derfor være sikkerhed for, at disse installationer er udført korrekt.

For arbejde på vand- og afløbsinstallationer henvises i øvrigt til autorisationsloven (LBK 30/2019).

Det anbefales, at der i forbindelse med installation og service altid anvendes VVS-installatører,  
som er uddannet under og tilmeldt Fjernvarmens Serviceordning. Firmaer tilsluttet ordningen kan  
findes på [www.fjernvarmensserviceordning.dk](http://www.fjernvarmensserviceordning.dk).

## 1.2 Henvisninger til lovgivning mm.

Der henvises til følgende afsnit i Bygningsreglementet (BR18), som er lovkrav:

- Varmeinstallationer skal projekteres og udføres som anvist i *DS 469 Varme- og køleanlæg i bygninger*.  
Der oplystes i Bygningsreglementet en række generelle krav til blandt andet holdbarhed, sikkerhed og adgangsforhold mht. betjening og vedligehold.  
(BR18 §385, §387 og §389)
- Vandinstallationer skal dimensioneres som anvist i *DS 439 Norm for vandinstallationer*, afsnit 2, eller på tilsvarende måde. (BR18 §404)
- Brugsvandsinstallationer skal indrettes så der tages hensyn til bakterie-bekæmpende tiltag, hvilket kan anses som opfyldt ved at følge *Rørcenteranvisning 017 Legionella – Installationsprincipper og bekæmpelsesmetoder* (kan hentes gratis på teknologisk.dk).  
(BR18 §411 og §388)
- Installationer (varme og vand) skal isoleres mod varmetab og kondens i overensstemmelse med *DS 452 Termisk isolering af tekniske installationer*.  
(BR18 §390 og §414)  
  
DS 452 henviser angående pladsbehov ved installationer til *DS 1102 Installationer i byggeriet – Rørledninger – Beregning af pladsbehov*.
- Det dimensionerende varmetab bestemmes efter *DS 418:2011 + Till.1:2020 Beregning af bygningers varmetab* (iht. DS 469 afsnit 6.3).
- Tekniske installationer, som kan give overløb fra sikkerhedsventiler, skal forsynes med afløbsmulighed (BR18 §75).

I øvrigt henvises til:

- Sbi-anvisning 227, Korrosion i VVS-installationer.
- Sbi-anvisning 175, Varmeanlæg.

## **2 Tilslutningstype ved almindelige tilslutninger (parcelhuse) (<50 kW)**

Det anbefales, at tilslutningsarrangementet udføres med en standardunit, når dette er muligt, hvilket typisk er op til 50 kW. Der bør altid anvendes units og pumper af god kvalitet og med høj energieffektivitet.

Ved at benytte en unit som fremgår af SELSKABETS positivliste sikres det, at unitten lever op til SELSKABETS anbefalinger mht. kvalitet og energieffektivitet. Positivlisten kan findes på SELSKABETS hjemmeside.

### **2.1 Varmeinstallationens tilslutningstype ved almindelige tilslutninger (<50 kW)**

Af hensyn til risikoen ved lækager, skal der anvendes indirekte varmeinstallationer ved alle almindelige tilslutninger (der skal være indbygget en veksler mellem fjernvarmenettet og bygningens centralvarmeanlæg).

### **2.2 Brugsvandsinstallationens tilslutningstype ved almindelige tilslutninger (<50 kW)**

Varmt brugsvand skal for almindelige tilslutninger som hovedregel opvarmes via gennemstrømningsvandvarmer, medmindre andet er aftalt mellem EJEREN og SELSKABET. Fravigelser kan eventuelt accepteres, f.eks. i bygninger med lang stikledning, lavenergibyggeri eller bygninger med stor spidslast for brugsvandsforbruget. Ønskes der anvendt en varmtvandsbeholder ved tilslutning af et almindeligt mindre anlæg, skal SELSKABET kontaktes og SELSKABET skal godkende den ønskede løsning inden installationen kan påbegyndes.

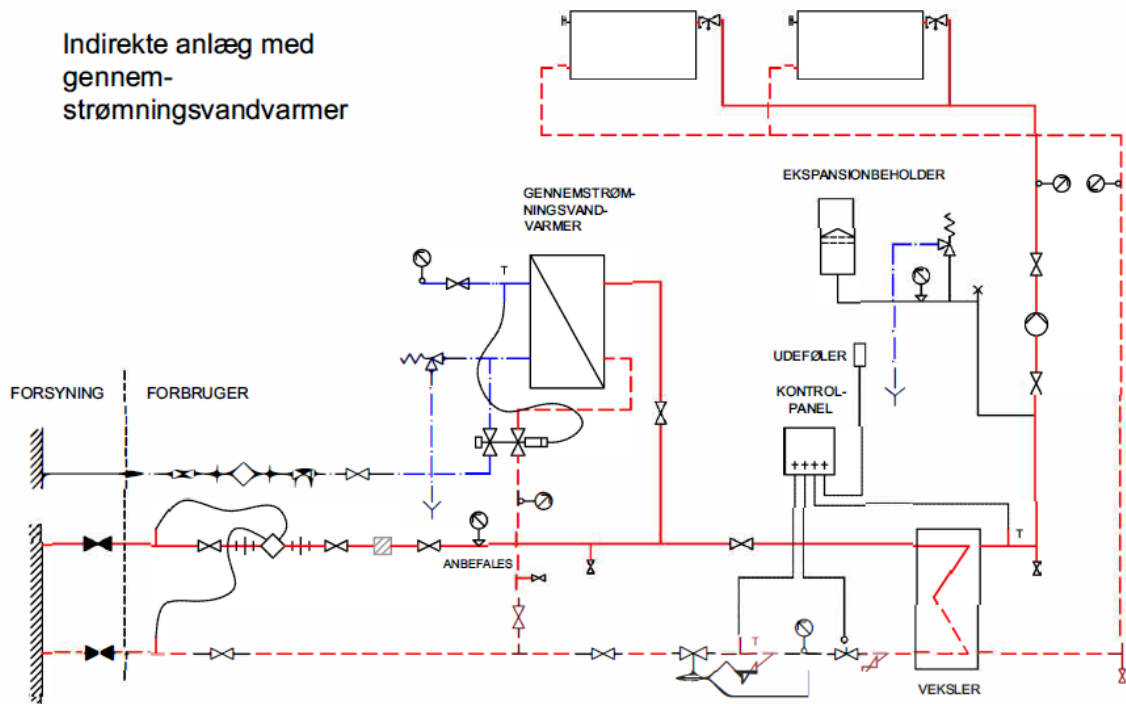
### **2.3 PI-diagram ved almindelige tilslutninger (<50 kW)**

#### **2.3.1 Indirekte anlæg med gennemstrømningsvandvarmer (<50kW)**

Nedenstående PI-diagram illustrerer SELSKABETS minimumskrav til bestykningen af tilslutningsarrangementet ved en typisk almindelig tilslutning. Hvis der anvendes en standardunit, kan SELSKABET godkende alternative versioner af tilslutningsarrangementet. Allerede godkendte standardunits fremgår af SELSKABETS positivliste.

SELSKABETS afregningsmåler skal altid placeres i fjernvarmens fremløb.

Indirekte anlæg med gennemstrømningsvandvarmer



	HOVEDHANER		RADIATORVENTIL (NORMALT TERMOSTATISK)		MANOMETER (ANBEFALES)
	TERMOMETER		AFTAPNINGSHANE		SIKKERHEDSVENTIL
	MÅLER		AFLØB FRA SIKKERHEDSVENTIL LEDES TIL GULVAFLØB		LUFTUDLADER
	AFSPÆRRINGSVENTIL		PUMPE		SNAVSSAMLER
	TERMOSTATISK VENTIL MED FJERNFØLER ELLER MOTORVENTIL MED AUTOMATISK TEMPERATURSTYRING		KONTRAVENTIL		FJERNVARME FREM
	TRYKDIFFERENSREGULATOR		UDLUFTNING PÅ RADIATOR		FJERNVARME RETUR
	TRYK OG TEMPERATURSTYRET VENTIL		NÅLEVENTIL		KOLDT BRUGSVAND
	KONTROLLERBAR KONTRAVENTIL		TILSLUTNING FOR TEMP. FØLER ELLER TERMOMETER		VARMT BRUGSVAND
	UNION				CIRKULATION
					ENTREPRISEGRÆNSE

### **3 Tilslutningstype og særlige krav ved større tilslutninger (>50 kW)**

Ved større anlæg, hvor den dimensionerende effekt er over 50 kW, skal tilslutningstypen altid aftales nærmere med SELSKABET af hensyn til kapaciteten i distributionsnettet.

Tilslutningsarrangementer af denne størrelse kan typisk ikke udføres med standardunits. I dette tilfælde bør tilslutningsarrangementet udføres i henhold til principdiagrammerne i afsnit 3.4, alt efter hvilken tilslutningstype der aftales mellem EJEREN og SELSKABET.

SELSKABET tilbyder på EJERENS eller VVS-installatørens anmodning sparring om opbygning af tilslutningsarrangement ved større tilslutninger og evt. tilsyn med udførelsen.

#### **3.1 Varmeinstallationens tilslutningstype ved større tilslutninger (>50 kW)**

Varmeinstallationen kan ved større tilslutninger udføres som enten indirekte eller direkte tilslutning. Ønskes det at anvende en direkte tilslutning skal dette aftales med og godkendes af SELSKABET inden arbejdet påbegyndes.

#### **3.2 Brugsvandsinstallationens tilslutningstype ved større tilslutninger (>50 kW)**

Ved brugsvandsinstallationer i ejendomme med stor spidsbelastning, f.eks. flere samtidige brugere i idrætshaller, svømmehaller eller virksomheder, skal der installeres en varmtvandsbeholderløsning med henblik på at begrænse spidslasteffekten. Varmtvandsbeholderløsningen skal dimensioneres til de forventede driftsforhold.

Både hensynet til regelmæssig og hyppig udskiftning af vandvolumen og hensynet til maksimal brugerkomfort bør indgå ved valg af beholder og varmespiral.

En løsning med flere mindre beholdere i modstrømsserie eller et ladekredssystem (en kombination af en veksler og en beholder, med en egnet styring) giver erfaringsmæssig en høj ydeevne og god afkøling sammenlignet med en stor beholder.

#### **3.3 Tilslutningstype og krav i ejendomme med flere bolig- eller erhvervsenheder**

I ejendomme med flere bolig- eller erhvervsenheder kan tilslutningen alt efter forholdene enten udføres med fælles tilslutningsanlæg og fælles hovedmåler eller med individuel tilslutning og måler til de enkelte enheder. Dette skal altid aftales nærmere med SELSKABET.

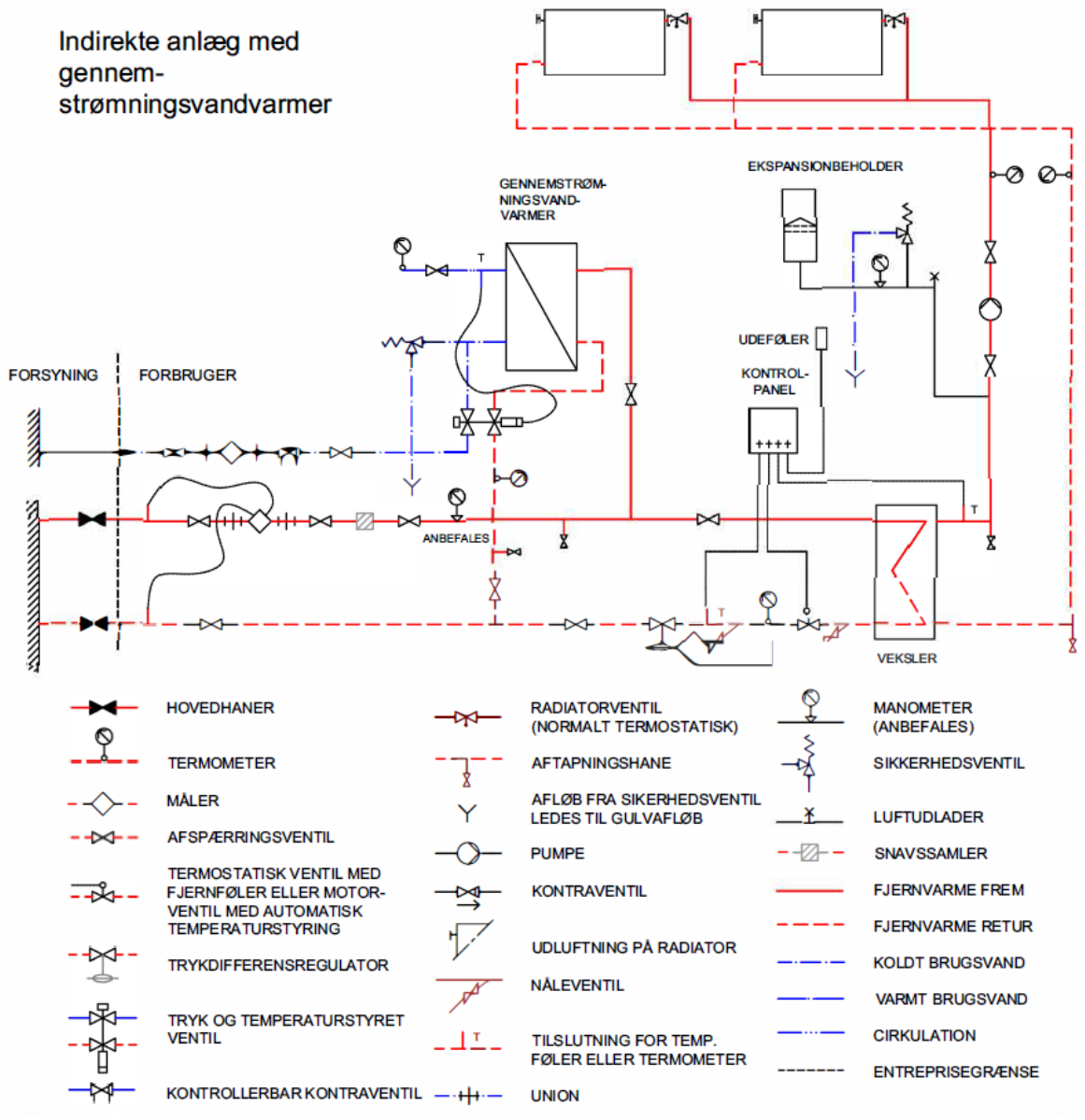
#### **3.4 PI-diagram ved større tilslutninger (>50 kW)**

Nedenstående PI-diagrammer illustrerer SELSKABETS minimumskrav til bestykning af tilslutningsarrangementet ved større tilslutninger. Den valgte tilslutning skal altid aftales nærmere med, og godkendes af SELSKABET.

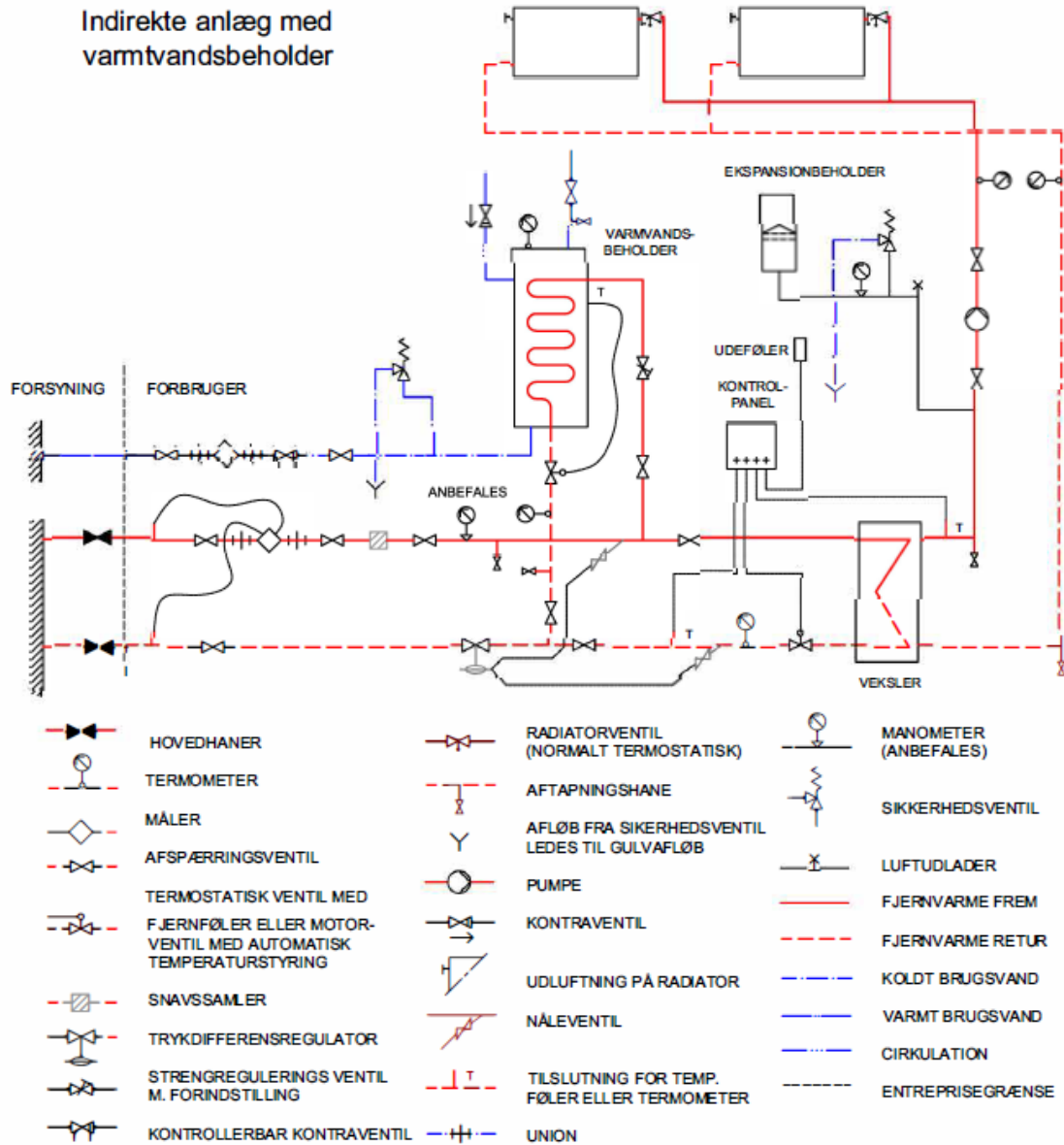
SELSKABETS afregningsmåler skal altid placeres i fjernvarmens fremløb.



### 3.4.1 Indirekte anlæg med gennemstrømningsvandvarmer (>50kW)

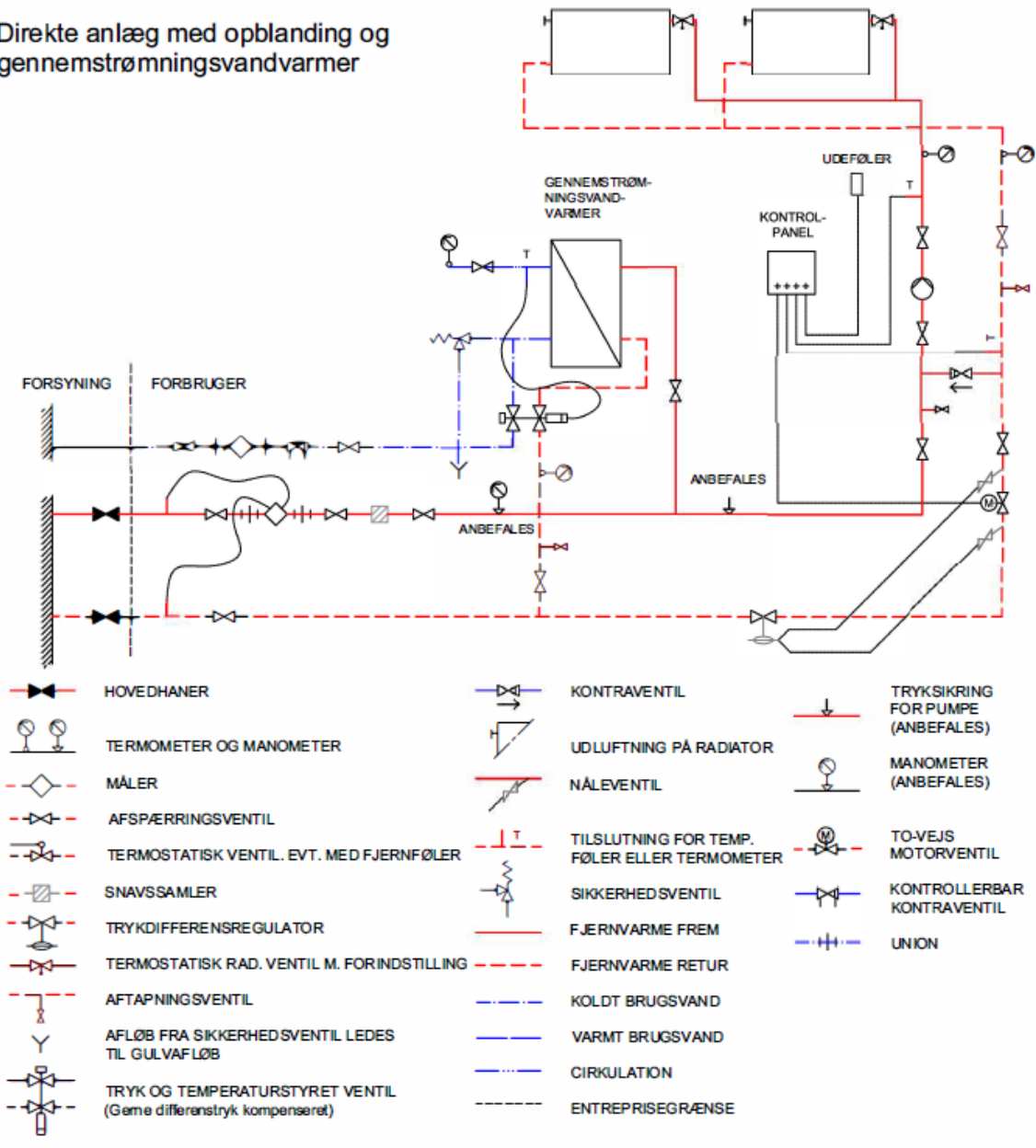


### 3.4.2 Indirekte anlæg med varmtvandsbeholder (>50kW)



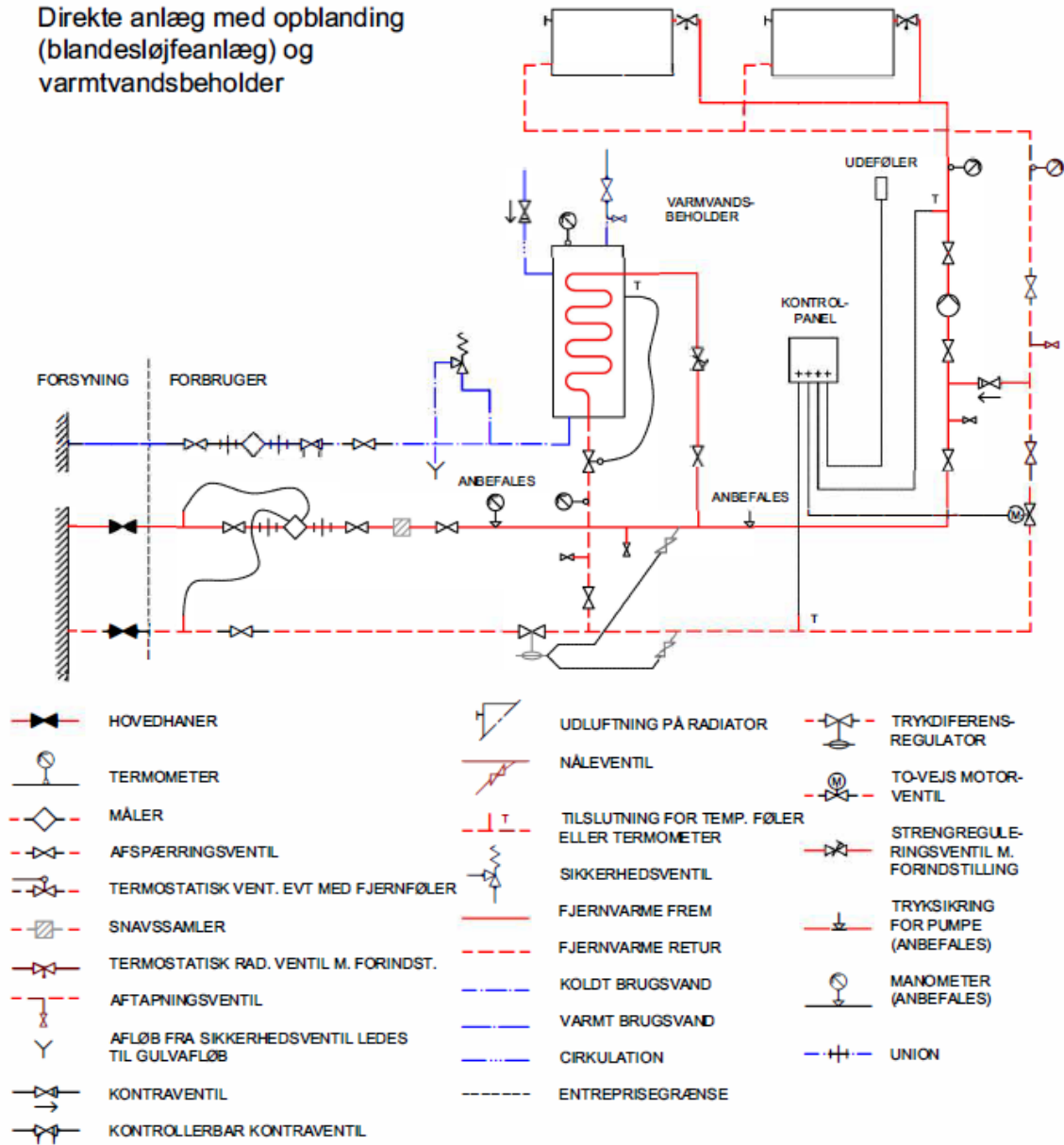
### 3.4.3 Direkte anlæg med opblanding og gennemstrømningsvandvarmer (>50kW)

Direkte anlæg med opblanding og gennemstrømningsvandvarmer



### 3.4.4 Direkte anlæg med opblanding og varmtvandsbeholder (>50kW)

Direkte anlæg med opblanding  
(blandesløjfeanlæg) og  
varmtvandsbeholder



### 3.5 Tilslutning af kaloriferer, ventilationsvarmeblader og lignende

Tilslutning af kaloriferer, ventilationsvarmeblader og lignende skal altid aftales med SELSKABET.

Tilslutningen af kaloriferer, ventilationsvarmeblader og lignende skal som udgangspunkt etableres så der er mulighed for at regulere fremløbstemperaturen og flowet. Formålet er at gøre det muligt at opnå lavest mulige returtemperatur

Tilslutning af varmevekslere til ventilationskredse skal udføres med motorventil der kan regulere fremløbstemperaturen på sekundærsiden af veksleren. Der skal anvendes trykdifferensregulator over motorventilen.

Tilslutning af ventilationsvarmeflader skal som udgangspunkt udføres med blandesløjfe til at regulere fremløbstemperaturen til varmefladen samt motorventil til at regulere flowet. Tilslutningen af ventilationsvarmeflader eller kaloriferer skal udføres så gennemstrømningen kan reduceres ved dellast samt når ventilatoren stoppes.

Styringen af kaloriferer skal som udgangspunkt udføres så der lukkes for fjernvarmeforsyningen hvis blæseren lukkes.

Tilslutning af kaloriferer, ventilationsvarmeflader og lignende skal frostsikres for at minimere risikoen for frostsprængninger. Det anbefales i den forbindelse at det sikres at friskluftindtag eller blæsermotorer lukkes automatisk hvis der er lukket for varmetilførslen fra varmekredsen eller fjernvarmen. Der skal monteres frosttermostat på alle kaloriferer, ventilationsvarmeflader og lignende hvor der er risiko for frostsprængninger.

## 4 Dimensioneringsgrundlag for tilslutningsarrangementet

### 4.1 Fjernvarmeselskabets leveringsforhold

Tilslutningsarrangementet skal dimensioneres, etableres og indreguleres i henhold til SELSKABETS leveringsforhold samt gældende lovgivning.

SELSKABETS leveringsforhold kan give anledning til ekstra krav ift. Dimensioneringskravene i *DS 469 Varme- og køleanlæg i bygninger*, da en lav returtemperatur er afgørende for en effektiv drift af det samlede fjernvarmesystem.

I henhold til SELSKABETS Leveringsbestemmelser for fjernvarme, er de tekniske leveringskonditioner fastsat til følgende:

Fremløbstemperatur i hovedledningen ligger typisk på*:	<b>55-70 °C</b>
Tilsløbet gennemsnitlig returtemperatur for året:	<b>Maks. 35 °C</b>
Tilladt effekttræk (medmindre andet er aftalt med SELSKABET):	<b>Maks. 40 kW</b>
Minimumsdifferenstryk ved hovedhanerne**:	<b>0,3 bar</b>
Maksimalt tryk i fremløbsledningen ved hovedhanen:	<b>6 bar</b>
Krav til tryk ved trykprøvning iht. afsnit 6.1 (1,5 gange maksimalt tryk):	<b>Mindst 9 bar</b>
Tilstræbt pH-værdi:	<b>9,6-10,0</b>

#### \*Fremløbstemperatur

Fremløbstemperaturen er gældende for fuldt åbne ventiler. Fremløbstemperaturen kan variere i løbet af året og temperaturen er typisk højere om vinteren end om sommeren. Derudover er fremløbstemperaturen i stikledningen afhængig af flowet i stikledningen. Hvis der ikke bruges ret meget varme i en periode, vil fjernvarmevandet i stikledningen løbe langsomt og fremløbstemperaturen ved hovedhaner/afregningsmåler vil være lavere pga. varmetabet i stikledningen.

#### \*\*Differenstryk ved hovedhanerne

I nogle tilfælde kan det angivne differenstryk ikke garanteres, f.eks. ved lange stikledninger eller i yderområder af nettet, hvor svage forsyningsforhold kan optræde.

Ved ny installation skal SELSKABET kontaktes for information om differenstryk og flow i den konkrete del af nettet.

Ved renovering af eksisterende tilslutningsarrangement bør SELSKABET kontaktes for at vurdere, om der kan være afvigelser fra det angivne differenstryk.

Ved utilstrækkeligt differenstryk aftales en løsning med SELSKABET, der som udgangspunkt vil være for SELSKABETS regning.

Stikpumper (boosterpumper) må kun etableres efter aftale med SELSKABET og kun hvis SELSKABET vurderer, at dette ikke har negativ indflydelse på distributionsnettet, da det kan reducere differensstrykket i hovedledningen og dermed hos naboejendommene. Stikpumper skal altid installeres efter fabrikantens anvisning.

## 4.2 Dimensionerende temperaturer og tryk

Med henvisning til SELSKABETS leveringsforhold angivet i ovenstående afsnit skal tilslutningsarrangementet dimensioneres således, at følgende temperaturer og tryk kan overholdes under drift. Kravene gælder det samlede tilslutningsanlæg og stiller derfor i sagens natur også indirekte krav til passende dimensionering, indregulering og drift af bygningens bagvedliggende varmeinstallationer.

### **Generelt dimensioneringsgrundlag iht. DS 469, DS 439 og Bygningsreglementet 2018, §411.**

Bemærk at for anlæg tilsluttet fjernvarme gælder de dimensionerende frem- og returløbstemperaturer ved fjernvarmestikkets hovedhaner.

- **Varmeinstallation:**

Varmetilslutning, varmeveksler samt nye varmeinstallationer (radiatorer, gulvvarmeanlæg og lignende) skal dimensioneres efter en fjernvarmefremløbstemperatur på højst 65 °C og fjernvarmereturtemperatur på højst 30 °C ved dimensionerende udetemperatur på -12 °C.

- **Brugsvand:**

Brugsvandsvekslere skal dimensioneres efter en fjernvarmefremløbstemperatur på højst 55 °C og fjernvarmereturtemperatur på højst 25 °C ved opvarmning af brugsvand til 50 °C og koldtvandstemperatur på 10 °C. Veksleren bør i praksis indstilles så brugsvandet opvarmes i henhold til krav om temperatur på min 50 °C ved tæppestedet.

#### **Dimensionerende effekt for brugsvandsvekslere**

*For almindelige boliger med gennemstrømningsvandvarmer er den dimensionerende effekt normalt 32,3 kW svarende til samtidig brug af bruser og køkkenvask. Dette svarer til et dimensionerende flow på fjernvarmesiden på knap 924 liter pr. time eller 15 liter pr. minut. Til denne effekt bør der iht. DS439 tillægges 15-30 % for at sikre de 32,3 kW på trods af belægninger i veksleren.*

Varmtvandsbeholdere skal dimensioneres efter en fjernvarmefremløbstemperatur på højst 65 °C og fjernvarmereturtemperatur på højst 30 °C ved opvarmning af brugsvand til 55 °C og koldtvandstemperatur på 10 °C.

#### **Volumen og temperatur i varmtvandsbeholder**

Det anbefales iht. [Rørcenteranvisning 017 Legionella](#) og af [Energistyrelsen](#), at temperaturen i en varmtvandsbeholder normalt er 55°C.

*Temperaturen bør aldrig være under 50°C af hensyn til vækstbetingelser for Legionella-bakterier og aldrig over 60°C af hensyn til kalkudfældning i anlægget samt energiforbrug.*

*Ifølge DS 439 Vandinstallationer bør vandet i vandvarmere af hensyn til risiko for bakterievækst kunne opvarmes til mindst 60 °C. Dette kan f.eks. ske ved ekstraordinært at kunne hæve varmetilførslen til vandvarmeren eller ved at placere et elvarmelegeme i vandvarmeren.*

*For boliger med varmtvandsbeholder afhænger den nødvendige effekt og det resulterende flow af beholderens aktive volumen, som kan beregnes iht. DS439. Varmtvandsbeholderen skal dimensioneres i henhold til DS 439, til de forventede driftsforhold. Både hensynet til regelmæssig og hyppig udskiftning af vandvolumen samt hensynet til maksimal brugerkomfort bør indgå ved valg af beholder og varmespiral.*

#### **Varmtvandstemperatur ved alle tapsteder**

Mindst 50 °C, dog 45 °C ved spidsbelastning, og en koldt vandstemperatur på 10 °C.



## 5 Krav til udførelsen af tilslutningsarrangementet

### 5.1 Placering af tilslutningsarrangementet

Stikledningen er som hovedregel afsluttet med hovedhaner og måler i stikskab på ydersiden af huset. Hovedhanerne på stikledningen er med gevind størrelse 3/4". Fra stikskabet føres rør gennem ydermuren ind i ejendommen. Tilslutningsarrangementet bør etableres umiddelbart efter indføringen for at undgå unødvendigt varmespild.

For stikledninger med stor dimension er hovedhanerne med flangesamlinger. Måleren skal placeres så tæt på hovedhanerne som muligt (med respekt for plads- og installationskrav iht. afsnit 5.3).

#### Pladsforhold

Det skal sikres ved etablering af tilslutningsarrangementet, at der er fri og ubesværet adgang til betjening og udskiftning af hovedhanerne og afregningsmåleren.

Der skal være fri gulvplads foran hhv. hovedhanerne og afregningsmåleren på mindst 0,6 x 0,6 meter og en fri højde på mindst 1,9 meter, af hensyn til ubesværet betjening og udskiftning, medmindre andet aftales med SELSKABET.

Omkring komponenterne skal der være tilstrækkelig plads til, at de ubesværet kan udskiftes.

Det må ikke kræve adskillelse af andre installationsdele at udskifte hovedhaner eller afregningsmålere. Er dette nødvendigt ifm. udskiftning, opkræves ekstraomkostningerne til dette ved EJEREN.

Det anbefales i øvrigt, at tilslutningsarrangementet udføres, så arbejde på hele installationen kan udføres ubesværet.

#### Afløbsmulighed

Tilslutningsarrangementet bør, så vidt muligt, anbringes i et rum med gulvafløb. Det bør under alle omstændigheder sikres at udstrømmende vand fra service på arrangementet eller ved en defekt/utæt komponent ikke kan forårsage vandskade på de omkringliggende bygningsdele.

Tekniske installationer, som kan afgive overløb fra sikkerhedsventiler, skal iht. Bygningsreglementet forsynes med afløbsmulighed (BR18 §75).

Bemærk at på nogle fjernvarmeunits kan iht. producentens anvisninger anvendes trykudligner som erstatning for sikkerhedsventil til at optage ekspansion på sekundærsiden. Dermed kan tilslutning af sikkerhedsventil til afløb undgås.

### 5.2 Generelle krav

Iht. Bygningsreglementets §389 skal varme- og køleinstallationer projekteres og udføres så:

1. Placeringen og fastgørelsen ikke medfører generende rystelser eller skader på bygningsdele eller installationer.
2. De beskyttes mod frost.
3. Utsigtet udsivning undgås.
4. De kan modstå normalt forekommende statiske, dynamiske, kemiske og termiske påvirkninger.
5. Der ikke opstår risiko for sprængninger eller skadeligt tryk og trykstød.
6. Der ikke opstår korrosion og aflejringer, der kan forringe kapaciteten.
7. De har en holdbarhed i forhold til deres placering og muligheden for udskiftning.
8. Der ved rørgennemføringer ikke spredes generende støj, fugt og lugt.
9. Der under hensyn til anvendelsen ikke forekommer overfladetemperaturer, der kan medføre skader på personer.
10. De kan renses, betjenes og vedligeholdes i nødvendigt omfang. Komponenter, der kræver betjening, eftersyn eller vedligehold, skal være let tilgængelige, så dette kan ske på en hensigtsmæssig og forsvarlig måde.

For at sikre dette skal varmeinstallationer projekteres og udføres som anvist i *DS 469 Varme- og køleanlæg i bygninger* iht. Bygningsreglementet §387.

Tilslutningsarrangementet skal altid udføres med komponenter, som er egnede til drifts- og dimensioneringsparametrene angivet i afsnit 4.1 og 4.2 samt være godkendt til minimum 1,5 gange det maksimale tryk i fremløbsledningen.

Der må ikke anvendes komponenter, som kan give skadelig afsmitning på fjernvarmevandet, f.eks. i form af galvanisk tæring. Der henvises til *SBI-anvisning 227 Korrosion i VVS-installationer*.

### **5.3 Placering og installation af afregningsmåleren**

Afregningsmåler og aflæsningsudstyr monteres som udgangspunkt af SELSKABET. Kontakt SELSKABET senest 3 arbejdsdage før afregningsmåleren ønskes monteret for nærmere aftale.

Det skal sikres, at afregningsmålerens tiltænkte placering overholder kravene i dette afsnit. Er kravene ikke overholdt, forbeholder SELSKABET sig ret til at kræve forholdene ændret.

I enkelte tilfælde, f.eks. i forbindelse med opsætning af fjernvarmeunit som en del af abonnementsordning, kan afregningsmåler og aflæsningsudstyr opsættes af VVS-installatøren, som også opsætter unitten. Afregningsmåler og aflæsningsudstyr udleveres i dette tilfælde til VVS-installatøren af SELSKABET.

Måleudstyret skal altid monteres i overensstemmelse med målerproducentens anvisninger, da måleren ellers ikke er lovligt installeret. Målerproducentens installationsvejledning kan findes på producentens hjemmeside eller udleveres ved henvendelse til SELSKABET.

Bemærk særligt krav til lige indløb før måleren af hensyn til turbulens. Der må ikke være snavs-samler, ventiler eller lignende på dette indløb. Kravet gælder ligeledes for separate flowmålere f.eks. til lækageovervågning eller kontinuerlig driftsovervågning. Dette krav kan i nogle tilfælde betyde, at måleren ikke kan installeres i pasrøret på en standardunit.

Kravene til afregningsmålerens montering og lige indløb skal også overholdes, hvis afregningsmåleren efter aftale med SELSKABET skal placeres i udvendigt stikindføringsskab eller målerbrønd.

- Afregningsmåleren monteres på fremløbsledningen så tæt på hovedhanerne som muligt (med respekt for plads- og installationskrav). Måleren monteres som udgangspunkt med målernipler eller lignende, så denne nemt kan udskiftes.

Bemærk at afregningsmåleren indstilles i henhold til producentens vejledning i forhold til den aktuelle placering for at korrigere for vandets massefylde ved henholdsvis frem- og returløb.

- Der skal være fri plads foran hhv. afregningsmåleren på mindst 0,6 x 0,6 meter og en fri højde på mindst 1,9 meter, af hensyn til ubesværet betjening og udskiftning. Omkring komponenterne skal der være tilstrækkelig plads til, at de ubesværet kan udskiftes. Det må ikke kræve adskillelse af andre installationsdele at udskifte afregningsmåleren. Er dette alligevel nødvendigt, opkræves ekstraomkostningerne til dette ved EJEREN.
- Rørstrækninger mellem stikledningens indføring og frem til afregningsmåleren skal isoleres til mindst klasse 4 iht. DS 452. Isoleringen skal sikres ved afdækning/tape eller lignende, således denne ikke umiddelbart kan fjernes.
- Det skal være muligt at lukke for afspærringsventiler (evt. hovedhane) umiddelbart før og efter afregningsmåleren, så måleren kan skiftes uden væsentligt tab af fjernvarmevand.
- Afregningsmåleren skal monteres således, at den ikke kan blive udsat for vand i forbindelse med reparation og vedligehold af tilslutningsanlægget, f.eks. ved rensning af snavs-samler, eller ved utætte ventiler mm.  
Ved standardunits med indbygget afregningsmåler under unitten kan dette krav fraviges, men EJEREN gøres opmærksom på, at denne har erstatningsansvaret for skader på afregningsmåleren f.eks. efter vandpåvirkning fra EJERENS installationer.
- Temperaturfølere må ikke kunne påvirkes af varmeledning fra omløb eller lignende, der kan medføre urigtig temperaturmåling.
- Afregningsmåleren skal så vidt muligt placeres over terræn af hensyn til trådløs fjernaf-læsning af målerdata. Kan dette ikke lade sig gøre, skal SELSKABET kontaktes for nærmere aftale om eventuel etablering af signalforstærkning eller ekstern antenne.

### 5.3.1 Lækageovervågning

Der anvendes som udgangspunkt ikke lækageovervågning, medmindre særlige forhold gør sig gældende f.eks. ved større byggerier med direkte tilslutning. Dette aftales med SELSKABET i det enkelte tilfælde.

### 5.3.2 Afregningsmåler med batteri

Afregningsmåleren drives af eget batteri og skal derfor ikke tilsluttes strømforsyning. SELSKABET skifter målerens batteri, når/hvis dette bliver nødvendigt i målerens levetid, uden omkostning for EJEREN. Der er derfor ikke krav om stikkontakt for tilslutning af afregningsmåleren.

### 5.4 Komponentkrav – snavssamler, afspæringsventiler, mv.

Alle anvendte komponenter skal have rimelig bestandighed og en rimelig funktionsstabilitet under hensyntagen til det angivne dimensioneringsgrundlag samt indbygningsforhold, omgivelsernes karakter, drift, vedligeholdelse og energieffektivitet.

- Alle komponenter skal have rimelig funktionsstabilitet under driftsparametrene angivet i afsnit 4. For alupex og andre flerlagsrør henvises til klasse 5 i ISO 21003, hvis den maksimale fremløbstemperatur i installationsdelen er over 70 °C. For installationsdele, hvor den maksimale temperatur aldrig overstiger 70 °C, henvises til klasse 4 i ISO 21003.
- Der skal monteres snavssamler på både frem og på retur mellem hovedhanerne og tilslutningsarrangementet på alle installationer for at beskytte både tilslutningsarrangementet og fjernvarmesystemet. Bemærk at snavssamler ikke må placeres lige før afregningsmåleren – lige indløb iht. målerproducentens vejledning skal altid overholdes.
- Tilslutningsarrangementet skal kunne tømmes uden unødvendigt spild af fjernvarmevand. Det anbefales, at der på større anlæg monteres aftapningshane eller tilsvarende bekvemt arrangement.
- Det anbefales, at det er muligt at udføre tæthedskontrol af tilslutningsarrangementet for at kontrollere for tab af fjernvarmevand eller indtrængning af ubehandlet vand i fjernvarmesystemet.
- Det anbefales, at tilslutningsarrangementet etableres med lukkeventiler for separat afspærring af rumopvarmningsanlæg og brugsvandsanlæg.
- Det anbefales, at der for funktionskontrol af trykdifferensregulator og snavssamler skal være monteret trykudtag i frem- og retur på forsyningsledningen. Trykudtag kan udføres som 3/8" indvendig gevindstuds.
- Det anbefales, at anlægget kan indstilles til automatisk at gå på sommerdrift samt at ventil til manuel lukning for sommerdrift markeres tydeligt.

### 5.5 Fremløbstemperaturstyring / vejrkompensering

Centralvarmeanlæg skal jf. DS 469 afsnit 8.2 forsynes med kontinuert, automatisk styring af fremløbstemperaturen efter varmebehovet.

Dette kan overholdes i form af vejrkompensering (styring efter udetemperaturen) eller alternativt ved styring efter det aktuelle temperaturbehov i de enkelte delsystemer.

Fremløbstemperaturstyring skal installeres ved væsentlig ombygning af eksisterende anlæg, f.eks. ved udskiftning af eksisterende fjernvarmeunit eller varmtvandsbeholder eller ved skift fra gas- eller oliefyret kedelinstallation til fjernvarmeinstallation.

Jf. *FAQ om varme-og kølesystemer i bygninger* til DS 469 kan der ved anlæg i etageboliger med decentral brugsvandsopvarmning i de enkelte lejligheder udelades fremløbstemperaturstyringen, hvis det dimensionerende varmebehov for varmeanlægget i lejligheden ikke overstiger 2kW. Fremløbstemperaturstyring kan også etableres centralt ved fjernvarmestikkets indføring i bygningen.

## 5.6 Interne rørledninger og samlinger

Interne forsyningsledninger ved direkte tilslutninger, som f.eks. fører fjernvarmevand i jord mellem bygninger, under gulve eller andre svært tilgængelige steder, skal udføres i præisolerede rør i samme type eller tilsvarende kvalitet som fjernvarmestikledningen. Oplysninger kan fås ved SELSKABET.

Interne rørledninger skal i øvrigt udføres i overensstemmelse med gældende normer, hvorfra følgende fra DS469 afsnit 13.1 fremhæves:

- Ikke udskiftelige anlægsdele skal være vedligeholdelsesfri og have en bestandighed og funktionsstabilitet, der svarer til levetiden for de bygningsdele, som de indbygges i.
- Det skal være muligt at kontrollere funktionen af ikke-udskiftelige anlægsdele, inden indbygningen foretages.
- Der må ikke være samlinger på ikke-udskiftelige anlægsdele. Svejsninger er dog tilladt, hvis de kontrolleres inden ibrugtagning af installationen.

## 5.7 God afkøling (lav returtemperatur) skal prioriteres

Der bør ved valg af komponenter og opbygning af tilslutningsarrangementet være fokus på, at installationen skal levere en tilfredsstillende afkøling under mange års drift.

SELSKABET kan på sigt indføre et returtemperatur- eller afkølingsbidrag. Leverer anlægget ikke en afkøling/returtemperatur, der overholder SELSKABETS tilsigtede temperaturer jf. afsnit 4.1, kan det derfor senere få betydning for EJERENS varmeregning.

### ➤ **Opvarmning af varmt brugsvand**

Vær opmærksom på at anlægget til opvarmning af varmt brugsvand er dimensioneret og indreguleret korrekt. Se i øvrigt afsnit 4.2 Dimensionerende temperatur og tryk.

### ➤ **Vær opmærksom på brugsvandscirkulation og temperaturboost**

Anvendes cirkulation, temperaturboost af brugsvand med el-patron/varmepumpe eller lignende, skal det sikres, at dette ikke giver for høj returtemperatur på fjernvarmen.

Erfaringsmæssigt kan brugsvandscirkulation og løsninger med temperaturboost give for høj returtemperatur, hvis systemet ikke er designet hensigtsmæssigt. Alternative løsninger der

ofte giver bedre returtemperatur, er el-tracing eller decentral varmtvandsproduktion.

➤ **Se på varmeafgiverne i bygningen**

I særligt ældre ejendomme kan varmeinstallationen i bygningen være dimensioneret på basis af en højere fremløbstemperatur end den, der ud fra energiøkonomiske hensyn praktiseres i dag. Dette kan i nogle tilfælde give en udfordring ift. at overholde SELSKABETS krav til returtemperatur/afkøling eller at opnå den ønskede varmeeffekt i bygningen. Alt efter omstændighederne kan løsningen f.eks. være, at der opsættes større eller flere varmeplader i bygningen, at der indbygges radiatorventiler med flowbegrænsning, eller at der indbygges strengreguleringsventiler, for at sikre at varmen fordeles korrekt i alle dele af bygningen.

## 6 Trykprøvning, syn, idriftsættelse og indregulering

SELSKABET forbeholder sig ret til at overvære trykprøvningen og udføre syn af tilslutningsarrangementet inden idriftsættelse af større anlæg (>50 MW) og anlæg hvor der ikke anvendes en standardunit. SELSKABET påtager sig intet ansvar for installationerne. Ved tilslutning af større anlæg (>50MW), eller anlæg der ikke er udført med en standardunit, skal EJEREN eller VVS-installatøren derfor meddele SELSKABET tidspunktet for udførelse af trykprøven senest dagen før inden kl. 12.00.

### 6.1 Trykprøvning og tæthedskontrol

I henhold til DS 469 afsnit 14.5. skal alle varmeanlæg tæthedskontrolleres ved prøvning med egnet metode. Trykket ved prøvningen skal svare til kravene til anlægget og komponenterne.

Nye tilslutninger eller ændringer/udvidelser af eksisterende tilslutningsarrangement og varmeinstallationer med direkte tilslutning skal trykprøves inden ibrugtagning med mindst 1,5 gange det højest forekommende tryk (dynamisk + statisk) i SELSKABETS hovedledninger. Det højest forekommende tryk er angivet i afsnit 4.1.

Samlinger på rørledninger må ikke isoleres eller på anden måde tildækkes, før trykprøvningen er foretaget.

Der henvises i øvrigt Arbejdstilsynets til enhver tid gældende forskrifter om trykprøvning:

➤ [At-vejledning B.4.2 - 1. august 2009 med senere ændringer](#)

SELSKABET stiller krav om, at trykprøvningen dokumenteres og sendes til SELSKABET sammen med færdigmelding af tilslutningen iht. Afsnit 7.

### 6.2 Syn af tilslutningsarrangementet

Inden påfyldning og idriftsættelse af tilslutningsarrangement samt varmeinstallationer med direkte tilslutning forbeholder SELSKABET sig ret til at udføre syn af dette.

Hvis SELSKABET i forbindelse med synet bliver bekendt med fejl og mangler ved tilslutningsarrangementet ift. lovgivningen og kravene i denne Installationsvejledning, påtales disse over for EJEREN. SELSKABET påtager sig i forbindelse med synet intet ansvar for installationerne, ligesom der kan være fejl og mangler, SELSKABET ikke opdager, da synet kun udføres ved besigtigelse.

Er tilslutningsarrangementet samt varmeinstallationer med direkte tilslutning ikke projekteret og/eller udført i overensstemmelse med lovgivningen og kravene i denne Installationsvejledning, kan SELSKABET kræve de pågældende forhold ændret. Sker dette ikke, er SELSKABET efter dettes skøn berettiget til at nægte idriftsættelse af installationerne af sikkerheds- eller driftsmæssige grunde, f.eks. ved risiko for lækager eller forurening af fjernvarmevandet.

### **6.3 Gennemskylning og påfyldning**

Iht. DS469 afsnit 14.6 foretages nødvendig rensning af anlægget inden ibrugtagning. Anlægget gennemstrømmes med fuldt pumpetryk og åbne ventiler, indtil der ikke opsamles mere snavs i filterne.

Ved ny installation og efter større reparationsarbejder på tilslutningsarrangement og direkte varmeinstallationer foretages grundig gennemskylning inden tilslutning til fjernvarmestikket.

Påfyldning af tilslutningsarrangement og direkte varmeinstallationer foretages med fjernvarmevand gennem fremløbsledningen. Gennemskylningsvandet skal aftappes for at undgå forurening af fjernvarmesystemet med ubehandlet vand. SELSKABET skal informeres inden gennemskylning og påfyldning foretages.

### **6.4 Idriftsætning**

Tilslutningsarrangementet må ikke idriftsættes, før SELSKABETS afregningsmåler er monteret.

### **6.5 Indregulering og funktionsafprøvning**

Iht. DS469 afsnit 14.7 skal varmeanlæg indreguleres så de forudsatte værdier og tolerancer for vandstrømme, luftstrømme, tryk og temperaturer er til stede.

Iht. Bygningsreglementets § 391 skal der gennemføres en funktionsafprøvning af varmeanlæg før ibrugtagning. Funktionsafprøvningen skal dokumentere, at varme- og køleanlæggene overholder bygningsreglementets krav til indregulering og styring.

Der henvises til Bygningsreglementets [Vejledning om funktionsafprøvning](#).

#### **Kontrol af returtemperatur/afkøling**

Der skal under indregulering og funktionsafprøvning i øvrigt være fokus på, at SELSKABETS tilsigtede maksimal returtemperatur overholdes (se afsnit 4.1).

Bemærk at dette også kræver en tilfredsstillende dimensionering og indregulering af bygningens varmeinstallation (tilstrækkelig varmeplade, korrekt indstillede gulvvarmeventiler, mv.).

Vurderes den samlede varmeinstallation umiddelbart ikke i stand til at kunne overholde SELSKABETS tilsigtede maksimal returtemperatur eller minimum afkøling, skal SELSKABET underrettes om dette med henblik på at finde en løsning.

## 6.6 Vejledning for brug, drift og vedligehold

I henhold til bygningsreglementet § 392, skal der foreligge en drifts- og vedligeholdelsesmanual inden ibrugtagning. Manualen skal indeholde tegninger med oplysning om placering af installationer, der skal vedligeholdes, samt hvordan og hvor ofte vedligeholdelsen skal ske.

Der henvises til kravene i DS469 afsnit 15 med beskrivelse af krav til hhv. brugervejledning, driftsvejledning og vedligeholdelsesvejledning til varmeanlæg.

## 7 Færdigmelding til SELSKABET

Efter idriftsætning, indregulering og funktionsafprøvning af nye tilslutninger eller efter væsentlige ombygninger af eksisterende, skal en underskrevet færdigmelding leveres til SELSKABET. Skabelon til færdigmelding findes på SELSKABETS hjemmeside.

Dokumentation for trykprøvningen iht. afsnit 6.1 skal vedlægges færdigmeldingen.

### 7.1 Plombering og dokumentation af afregningsmåler

Ved nye tilslutninger, eller hvor afregningsmåleren har været afmonteret ifm. arbejde, skal der bestilles en målerplombering ved SELSKABET jf. gældende takstblad. SELSKABET udfører selv denne plombering efter aftale med EJEREN, medmindre andet aftales med EJEREN og dennes VVS-installatør.

## 8 Arbejde på de tekniske installationer ifm. vedligehold mv.

EJEREN vedligeholder tilslutningsarrangementet samt varme- og brugsvandsinstallationerne. Dette omfatter alt efter hovedhanerne på nær afregningsmåler og øvrigt måleudstyr, der ejes og vedligeholdes af SELSKABET.

EJEREN er i henhold til *Leveringsbestemmelser for fjernvarme* ansvarlig for, at tilslutningsarrangementet samt varme- og brugsvandsinstallationerne holdes i forsvarlig stand med hensyn til sikkerhed, drift, regulering, risiko for lækager, afkøling, bakteriebekæmpelse, mv.

SELSKABET stiller krav om at arbejde på EJENDOMMENS tilslutningsarrangement samt på varmeinstallationer med direkte tilslutning skal udføres af en autoriseret VVS-installatør jf. afsnit 1.1.

Hvis EJEREN er en del af SELSKABETS abonnementsordning for fjernvarmeunits, står SELSKABET for vedligehold og service af fjernvarmeuniten. EJEREN står selv for vedligehold af varme- og brugsvandsinstallationerne.



## 8.1 Krav til væsentlige ombygninger og udskiftninger

Jf. *Bygningsreglementets vejledning for reparationer og mindre ændringer*<sup>1</sup> skal væsentlige ombygninger og udskiftning af anlægsdele (f.eks. fjernvarmeunit, cirkulationspumpe, brugsvandsinstallation, varmforsyningsrør m.m.) opfylde gældende lovgivning.

Ligeledes skal krav i SELSKABETS på ombygnings- eller udskiftningstidspunktet gældende Installationsvejledning opfyldes.

## 8.2 Krav til mindre reparationer, udskiftning af rørfittings, mm.

Mindre reparationer af tekniske installationer og udskiftning af enkelte mindre komponenter (f.eks. gennemtærede rørfittings) kan udføres med materiel og efter metoder, der var gældende på installationens udførelsestidspunkt.

Mindre ændringer af eksisterende installationer f.eks. ved ombygningsarbejde kan ligeledes udføres efter kravene, der var gældende på det oprindelige installationstidspunkt.

Eksempler på en mindre ændring af en teknisk installation, hvor der ikke stilles nye krav, kan fx være:

- Flytning af en radiator ud fra væggen fx i forbindelse med indvendig efterisolering.
- Flytning af en varmtvandsbeholder.

## 8.3 Afmontering og gen-installation af afregningsmåleren

Såfremt afregningsmåleren afmonteres af EJERENS VVS-installatør ifm. arbejde på tilslutningsarrangementet (installations-plomberingen bliver brudt), skal EJEREN meddele dette til SELSKABET hurtigst muligt evt. via VVS-installatøren.

Afregningsmåleren skal behandles og opbevares forsvarligt under arbejdet. Omkostninger til reparation eller udskiftning af måleren, som skyldes skader opstået i forbindelse med arbejdet, afholdes af EJEREN.

Eventuelle erstatningskrav mod VVS-installatøren er SELSKABET uvedkommende.

Efter montering og idriftsættelse af afregningsmåleren skal EJEREN sikre, at der bestilles en ny installations-plombering ved SELSKABET jf. gældende takstblad.

## 9 Tekniske definitioner

Distributionsnettet: SELSKABETS fjernvarmenet til distribution af fjernvarme i området.

Stikledning: De fjernvarmerør som går ude fra distributionsnettet og ind til ejendommens hovedhaner.

---

<sup>1</sup> [Bygningsreglementets vejledning for reparationer og mindre ændringer](#)

Hovedhaner: De to ventiler/haner, der sidder på stikledningens fremløbs- og returløbsrør og som kan lukke for fjernvarmeforsyningen til ejendommen. Er typisk placeret umiddelbart efter stikledningens indføring i bygningen eller i et skab uden for bygningen.

Fremløbs- og returløbsrør: De to rør i stikledningen med hhv. varmt og afkølet fjernvarmevand.

Afregningsmåler: Den fjernvarmemåler, som fjernvarmen afregnes efter mellem SELSKABET og KUNDEN. Sidder typisk umiddelbart efter hovedhanerne.

Lækagemåler: Betyder at der sidder en flowmåler (vandmængde-måler) på både fremløbs- og returløbsledningen, hvilket gør det muligt at registrere større lækager af fjernvarmevand i ejendommen. En lækagemåler kan både være en del af afregningsmåleren eller være en selvstændig måler.

Måleudstyr: SELSKABETS afregningsmåler og tilknyttet udstyr til f.eks. lækageovervågning, kontinuerlig driftsovervågning samt fjernaflæsning.

Tilslutningsarrangement: De tekniske installationer i overgangen fra stikledningen til ejendommens varme- og brugsvandsinstallationer.

Tilslutningsarrangementet består grundlæggende af en varmeveksler eller en direkte tilslutning til opvarmning samt en varmeveksler eller varmtvandsbeholder til brugsvand. Herudover omfatter tilslutningsarrangementet reguleringsventiler og andre tekniske komponenter. Alt dette er i nyere installationer ofte samlet i en "fjernvarmeunit".

Varme- og brugsvandsinstallationer: Ejendommens installationer til distribution af hhv. varme og varmt brugsvand (rørføring, radiatorer, gulvvarme, mv.).

Direkte tilslutning: Når fjernvarmevandet fra SELSKABETS distributionsnet løber direkte rundt i ejendommens radiatorer/gulvvarme.

Indirekte tilslutning: Når tilslutningsarrangementet indeholder en varmeveksler til opvarmning, hvor varmen fra fjernvarmevandet i distributionsnettet overføres til ejendommens eget vandsystem.

De tekniske installationer: Samlebetegnelse for både tilslutningsarrangement, måleudstyr og varme- og brugsvandsinstallationerne.

VVS-installatøren: Den person der i henhold til afsnit 1.1. er berettiget til at udføre arbejde på ejendommens tilslutningsarrangement samt på varmeinstallationer med direkte tilslutning.

For arbejde på vand- og afløbsinstallationer henvises i øvrigt til autorisationsloven (LBK 30/2019).

#### Boosterpumpe

Boosterpumpe er en Pumpe der installeres i ejendommens varmeinstallation på primærsiden (stikledningen), for at opnå et højere differenstryk end det af SELSKABET garanterede. Boosterpumpen styres oftest af brugsvandsflowet.

#### El-tracing

Elvarmekabel som påsættes brugsvandsrør for at opretholde temperatur

### Interne ledninger

Interne ledninger er ledninger fra efter ejendommens hovedhaner, som etableres, ejes og vedligeholdes af EJER